

APPLICATIONS
APPLICATIONS
TOEPASSINGEN
ANWENDUNGEN



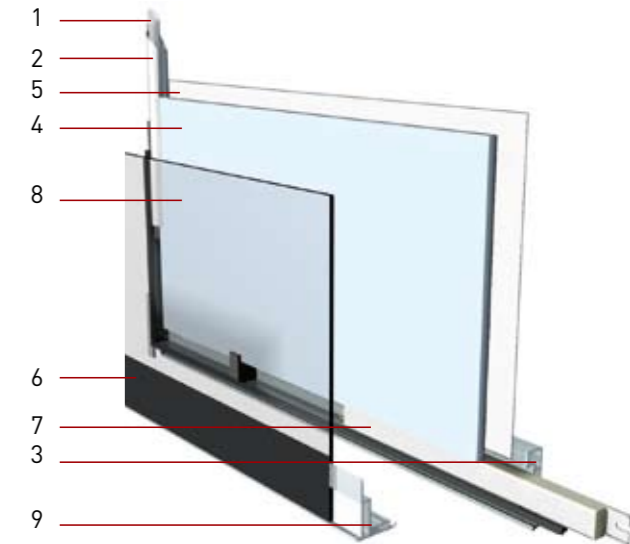
Scimitar Ultra Slim

- Easy to change the poster
- Indoor / Outdoor usage
- Ultra flat
- Long life fluorescent lamps
- Corrosion free
- Easy to install
- Access to poster with special key
- Even spread of light
- Low energy consumption
- Different possible colour finishes



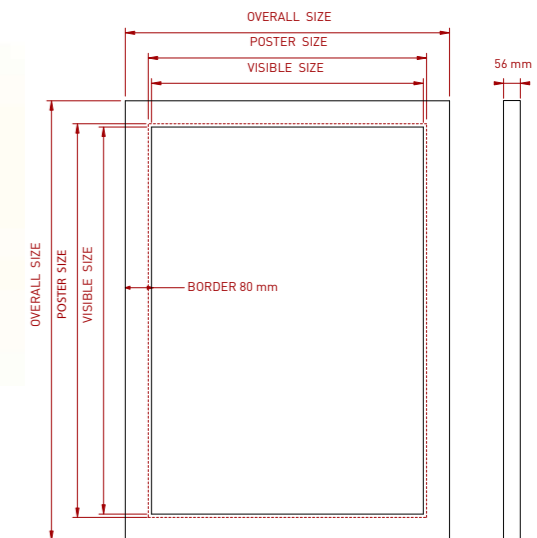


1	2
fluorescent tube (T5) tube TL (T5) TL-lamp (T5) Leuchtstoffröhre (T5)	reflector profile (alu) profilé réflecteur (alu) lampreflectorprofil (alu) Reflektorprofil (alu)
3	4
basisprofil (gepoedercoat alu) RAL 9005 profilé de base (alu laqué) RAL 9005 base profile (powdercoated alu) RAL 9005 Trägerprofil (lackiert alu) RAL9005	edge lit panel (PMMA) panneau central (PMMA) centrale lichtplaat (PMMA) Lichtstreuplatte (PMMA)
5	6
back panel (alu 1 mm) panneau de dos (alu 1 mm) rugpaneel (alu 1 mm) Rückwand (1 mm Alu)	screen printed border (80 mm RAL9005) sérigraphie (80 mm RAL9005) zeefdruk rand (80 mm RAL9005) Siebdruckrand (80 mm RAL9005)
7	8
electronic ballast ballast électronique electronische ballast elektronisches Vorschaltgerät	front cover panel (toughened glass) plaque de face (verre trempé) voorplaat (gehard glas) Sicherheitsglas
9	
window profile (powdercoated alu) RAL 9005 cadre fenêtre (alu laqué) RAL 9005 raamprofil (gepoedercoat alu) RAL 9005 Abdeckprofil (lackiert Alu) RAL9005	



DIMENSIONS

VISIBLE SIZE	HORIZONTAL: poster size - 27 mm VERTICAL: postersize - 50 mm
OVERALL SIZE	HORIZONTAL: postersize + 143 mm VERTICAL: postersize +120 mm
STANDARD POSTER SIZES	PORTRAIT CITY LIGHT 1750 mm X 1187 mm / A0





central lock with 2 locking points
serrure de sécurité centrale en-
clanchant deux points de fixation
centraal slot met 2 sluitpunten
Zentralschloss aktiviert zwei
Verriegelungen



lock
charnière de fermeture
slotscharnier
Schlossscharnier



gas struts
ressorts à gaz
gasveren
Gasdruckfedern



click profile
profilé de fixation de l'affiche
posterklemlijst
Plakatklemliste (Klappprofil)



rubber seal
joint d'étanchéité en caoutchouc
dichtingsrubber
Gummidichtung

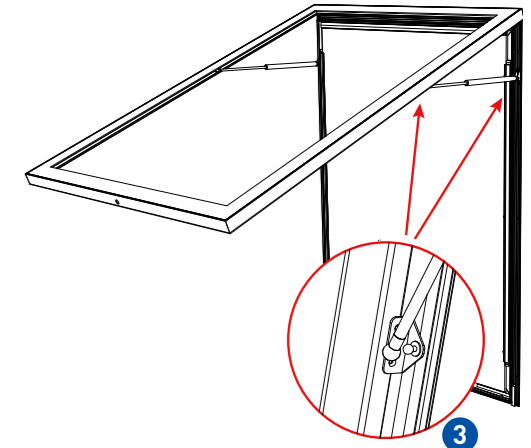
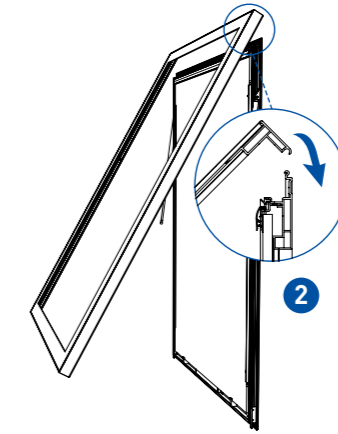
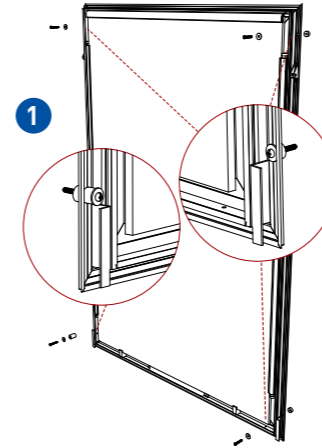


toughened glass with screen printed border
verre trempé avec bord sérigraphié
gehard glas met zeefdrukrand
Sicherheitsglas mit passepartout Siebdruck

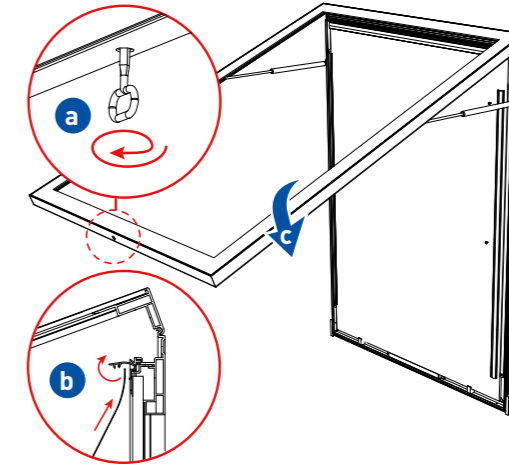


circuit interruptor
interrupteur
stroomonderbreker
Unterbrechungsschalter

MOUNTING
MONTAGE
PLAATSING
MONTAGE



POSTER CHANGE
CHANGEMENT DE L'AFFICHE
POSTERWISSEL
POSTERWECHSEL



EN

MOUNTING

1. Screw the base frame on to the wall: at 3 points with a plastic spacer, at 1 point with a rubber spacer (this will compensate the torsion).
2. Hook the cover frame over the base frame.
3. Click the gas struts in the base frame and click them into the cover frame.

POSTER CHANGE

- a. Open the front panel with the key.
- b. Open the clic profile on top of the acrylic. Change the poster and close the click profile.
- c. Close the front panel.

FR

MONTAGE

1. Fixez le cadre contre le mur en utilisant 3 distanciers en plastique et 1 en caoutchouc (ce dernier compensera la distorsion éventuelle).
2. Crochez le vantail sur le cadre de base.
3. Vissez les ressorts à gaz d'abord sur le cadre de base et cliquez les ensuite sur le cadre du vantail.

CHANGEMENT DE L'AFFICHE

- a. Activez la serrure de sécurité centrale avec la clé pour ouvrir le vantail.
- b. Positionnez l'affiche sous le profilé de fixation et refermez le profilé.
- c. Fermez le vantail.

NL

PLAATSING

1. Schroef het basisframe tegen de wand : 3 hoeken met kunststof afstandhouder en 1 hoek met rubber huls (deze vangt torsiekracht op).
2. Haak het glasframe bovenaan op het basisframe.
3. Schroef de gasveren eerst in het basisframe en klik ze vervolgens in het glasframe.

POSTERWISSEL

- a. Open het glasframe mbv sleutel.
- b. Open de kliklijst bovenaan de poster. Vervang de poster en klik de klemlijst terug dicht.
- c. Sluit het glasframe.

DE

MONTAGE

1. Den Trägerrahmen an die Wand befestigen. Verwenden Sie 3 Kunststoffdistanzhalter und 1 Gummidistanzhalter (Verhindert Torsion).
2. Den Glasflügel in den Trägerrahmen einhängen.
3. Die Gasdruckfedern am Trägerrahmen anschrauben und anschliessend im Glasflügelrahmen einklicken.

POSTERWECHSEL

- a. Das Zentralschloss mit Schlüssel öffnen.
- b. Plakat unter Klappprofil positionieren - Klappprofil schliessen.
- c. Glasflügel schliessen.